

Self Service
Bain-marie trois cuves 3 GN1/1
H=900mm, présentoir avec éclairage
LED

REPÈRE # _____

MODELE # _____

NOM # _____

SIS # _____

AIA # _____

**322079 (F02H3AF01W)**

Meuble Bain-Marie à eau
TROIS cuves GN1/1 sur
placard sur pieds .
présentoir avec éclairage
LED et une rampe à
plateaux en tubes acier
inoxydable coté client H =
900 mm .

Description courte

Repère No.

Conception compacte, idéale pour les environnements peu encombrants. Rampe à plateaux tubes AISI 304 sur les côtés longs. Unité montée sur roues de 125 mm, 2 pivotantes et 2 avec freins. Portes à fermeture amortie côté opérateur. Placard de rangement avec portes. une étagère de présentation de type AISI 304 équipée de lumières LED conçues pour mettre en valeur et sublimer les aliments. La structure en verre élégante et minimaliste, les salissures et la poussière ne sont pas emprisonnées et sont faciles à nettoyer. Verre bombé. Construction de carrosserie robuste avec panneaux stratifiés sur 4 côtés. Conçu pour servir des aliments dans des récipients gastronomiques d'une hauteur maximale de 200 mm. Protection électronique contre la surchauffe. Commande numérique avec affichage de la température avec réglage précis (0,1 ° C). Les commandes numériques HACCP entièrement conformes comprennent des alarmes visibles. Conçu pour fonctionner avec de l'eau chaude et froide. Éléments chauffants en feuille gravée pour maximiser la transmission de la chaleur pour des temps de chauffe courts. Equipé de cuves GN 1/1 séparés pour minimiser la consommation d'eau et d'électricité permettant uniquement d'exploiter les cuves nécessaires. Chaque cuve peut être activé / désactivé indépendamment. cuve en acier inoxydable AISI 304 avec coins arrondis pour faciliter les opérations de nettoyage. Les cuves sont également équipées d'un trou de vidange. Le fond des cuves est incliné pour assurer une vidange complète. La laine de verre de 19 mm d'épaisseur isolée avec de la tôle galvanisée garantit une excellente isolation du puits pour réduire

la dispersion d'énergie. Les éléments chauffants connectés au fond de cuves comprennent un thermostat de sécurité. Les aliments introduits à la bonne température maintiennent leur température à cœur selon les normes Afnor. Hauteur du plan de travail 900 mm.

APPROBATION: _____

Caractéristiques principales

- Protection électronique contre la surchauffe.
- Conçu(e) pour servir les aliments dans des récipients gastronomes.
- Convient aux bacs GN 1/1 d'une hauteur maximale de 200 mm.
- Contrôle précis de la température et réglage à 0,1°C .
- En standard, le produit est livré avec un thermostat à commande numérique qui est conforme aux normes HACCP et fournit une alarme visuelle comme avertissement des températures croissantes ou décroissantes.
- Il est possible de transformer un des GN en distributeur de soupe avec l'accessoire disponible.
- Dimensions d'encastrement disponibles : 2, 3, 4 GN.
- Le fond des cuve est incliné pour garantir une vidange complète de la cuve.
- Certifié CB et CE par un organisme tiers indépendant.
- La rampe à plateau en acier inoxydable tubulaire est installé du côté du client et elle peut également être rabattue pour faciliter le passage à travers les portes.
- idéalement conçu pour un service par le personnel du restaurant
- Piètement hauteur 150 mm
- Portes à fermeture douce du côté opérateur.
- Dessous composé d'un placard de rangement
- Options disponibles avec le configurateur en ligne : couleurs, glissières pour plateaux, superstructure pieds/roues avec le diamètre souhaité, hauteur 750mm pour les enfants.
- Superstructure étagère de type L conçue pour mettre en valeur les présentations culinaires
- Superstructure équipée d'une lumière LED
- Une plinthe peut être installée en option pour couvrir les pieds ou les roues.
- Sa conception compacte parfaite en fait un outil idéal pour les environnements à l'espace réduit
- Les aliments introduits à bonne température sont maintenus à cœur à la bonne température selon les Normes Afnor.
- Capacités disponibles : 2,3 ou 4 GN1/1
- Grâce à la structure en verre élégante et minimaliste, les aliments et la poussière ne restent pas coincés et le nettoyage est facilité.
- [NOT TRANSLATED]

Construction

- Les éléments chauffants connectés au fond de la cuve sont équipés d'un thermostat de sécurité.
- Protection contre l'eau IPx4.
- Commande électronique avec affichage de la température.
- Structure de l'étagère en acier inox Aisi 304
- Dessus en acier inox AISI 304
- Construction robuste avec des panneaux stratifiés sur les 4 côtés.
- Cuve en acier inoxydable AISI 304 avec coins arrondis pour faciliter les opérations de nettoyage. La cuve est également équipée d'un trou de vidange.

TIT_Sustainability

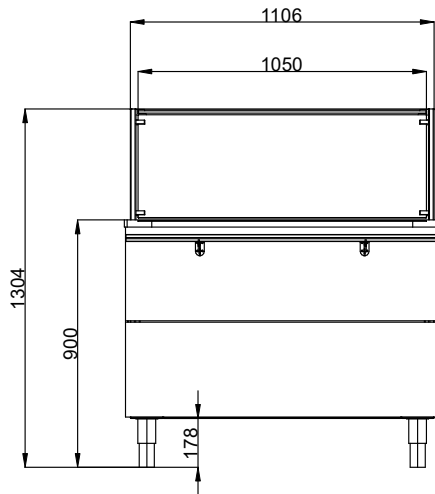


- La laine de roche de 19 mm d'épaisseur isolée avec une plaque galvanisée garantit une excellente isolation

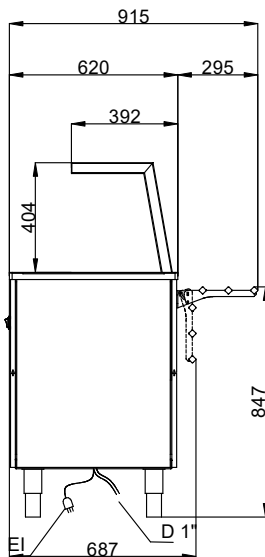
de la cuve pour réduire la dispersion d'énergie.

- Éléments chauffants en nappe gravée pour maximiser la transmission de la chaleur et réduire les temps de préchauffage.
- Équipé(e) de cuves GN 1/1 séparées pour minimiser la consommation d'eau et d'électricité et permettant de faire fonctionner uniquement les cuves nécessaires. Chaque cuve peut être allumée/éteinte indépendamment.

Avant

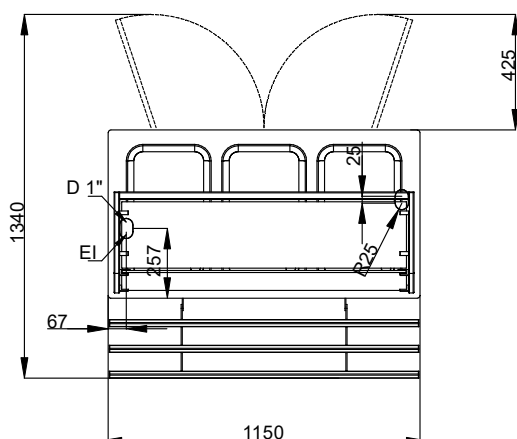


Côté



D = Vidange
 EI = Connexion électrique

Dessus



Électrique

Voltage :

322079 (F02H3AF01W) 220-240 V/1N ph/50/60 Hz

Puissance de raccordement 3.04 kW

Eau

Dimension évacuation 3/4"

Informations générales

Nb de portes : 1
 Largeur extérieure 1150 mm
 Profondeur extérieure 915 mm
 Hauteur extérieure 1304 mm
 Poids net : 115 kg
 Hauteur brute : 1470 mm
 Largeur brute : 750 mm
 Profondeur brute : 1190 mm
 Volume brut : 1.31 m³
 Température dessus : +85 / +95 °C
 Ajustement hauteur (-/+): -20/40 mm

Durabilité

Niveau sonore : 45 dBA